

P&NP

PROFESSIONAL & NEW PRODUCT

산업기계 및 부품제조

플랜트기자재 공급

기계전기 특수계정



(주)피앤엔피(P&NP)는

고객의 가치를 최우선으로 생각하며

제철, 중공업, 화학, 건설 분야 등의 산업현장에서 필요로 하는
다양한 산업기자재 부품을 제조, 공급하고 있습니다.

주요 제조 품목은 '실린더글로브 밸브(Cylinder globe valve)' 와
'산업용 안전 매트스위치(Safety MAT-SWITCH)' 입니다.

 (주)피앤엔피

CEO Greetings

인사말



“고객사의 이익 창출과 유지비 절감에 만족을 드리며
혁신과 도전 추구를 바탕으로 고객 지향의
(주)피앤엔피가 되겠습니다.”

(주)피앤엔피는 2004년 창립 후 제철 장치산업 기자재 및 장, 설비를 공급해 왔으며, 축적된 경험과 기술 혁신을 통하여 설계, 제작, 시운전 등 종합 엔지니어링 업무에 만전을 기하고 있습니다.

최근 산업현장의 안전방호시스템 분야 진출을 통해 한 단계 발전된 기업으로 새롭게 도약하고 있습니다.

항상 “고객 먼저” 라는 슬로건 아래 다양한 조건에 가장 경제적이고 효과적인 제품선정과 자동화, 단순화를 위한 토털 솔루션을 제공하며 끊임없는 무한 도전정신 속에 저비용, 고효율의 산업기계와 자동화 설비를 최고의 품질 수준과 최상의 서비스를 신조로 생각하고 행동하는 사회적 기업으로 거듭날 것을 약속 드리며 많은 지도와 성원을 부탁드립니다.

(주)피앤엔피 대표이사 이 구 복

주식회사 피앤엔피

산업용 펌프 제작 및 공급 업체
당신의 든든한 파트너가
되겠습니다!

COMPANY Overview

회사 개요

회 사 명	(주)피앤엔피(P&NP)
설 립 일 자	2006년 9월15일(법인전환)
대 표 이 사	이 구 복
사 업 분 야	산업기계 및 부품제조, 플랜트기자재 공급, 기계전기특수계장
주요거래처	POSCO, POSCO FAMILY(플랜텍, 엠텍, ICT, SNNC, 엔투비 외)
주 요 사 업	유압, 공압, 용수라인의 설계, 특수 및 TUBE 밸브 제작 공급, 산업기계 및 부품 제작 · 가공 전기공사 및 시스템엔지니어링, STRIP표면 품질향상
주 요 설 비 SUPPLY	산업용 안전방호SYSTEM, STRIP표면품질향상 AIR-NOZZLE, 산업용 종합HEATER 설계, 제작, 용수라인과 가스, 유압, 공압용 장설비, 특수밸브 주문제작, 배관용Fitting재, 전기공사 설계 감리 시공, 판넬 제작, 용수오토스트레이너

- 주소 : 전남 광양시 군장길 262(중군동 162-4)
- 전화번호 : 061-791-2245~(6) 팩스 : 061-791-2247





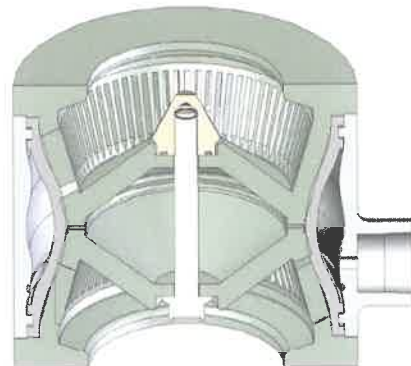
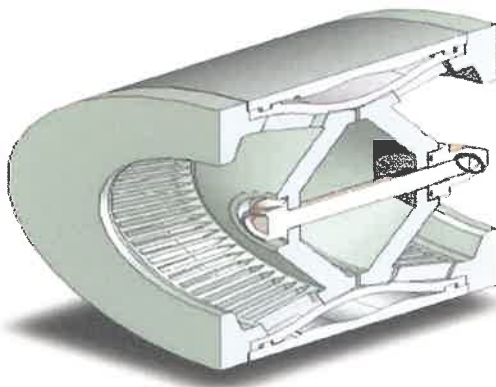
Products

밸브

1) 튜브 밸브 Tube valve

제품의 특징

- **Compact Size** - 작동기가 필요 없어 다른 기종(Butterfly,Globe,Ball)에 대비 가볍고 소형이다.
- **Easy to Maintenance** - 장착 및 분해조립이 간단하여 별도의 Tool이나 기술이 전혀 필요 없다.
- **Reliability** - 작동장애 등의 염려가 전혀 없다.
4개의 부품으로 이루어진 단순구조의 제품이며, 단 1개의 부품만이 작동 부품이다.
- **Interchangeable** - 파손부품(Rubber Tube)만을 단순 교체 사용할 수 있다.
- **뛰어난 내구성** - Stainless Steel 재질을 사용하였으며, Rubber Tube의 교체만으로 반영구적인 사용이 가능하다.



※ POSCO Q-CODE 등록제품(100A~350A)

2) 특수제어 밸브

제품의 특징

- 국내 최초 유압식 GATE 고온밸브 제작
- 6단 정밀제어 자동화(HMI)시스템 구성(0~6Step)
- 제어가능범위(0~100mm)그 외 조정범위 확대 가능 함

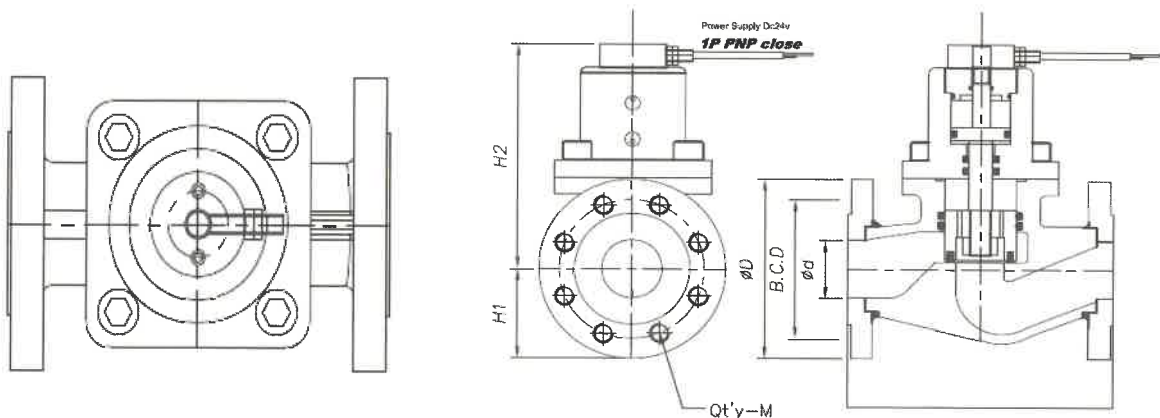
※ 프로젝트 실적 : 포스하이메탈(2015. 11. 1 ~ 2016. 2. 26)액상FLUX 공급장치 강건화 제작 및 설치공사



- 1 Max 1350°C 고온 Gate Valve
- 2 CCM 슬라브 개체 체결모습
- 3 VALVE 제어 유압회로도

3) 실린더글로브 밸브 CYLINDER GLOBE VALVE(10K~50K)

size		Dimensions						Qt'y-m	Remark
inch	mm	L	ØD	H1	H2	B.C.D			
2"	50A	216	155	77.5	210	120	8-M16		
3"	80A	283	200	100	300	160	8-M20		
4"	100A	305	225	112.5	350	185	8-M20		
6"	150A	403	305	152.5	400	260	12-M22		
8"	200A	502	350	175	450	305	12-M22		
10"	250A	568	430	215	600	380	12-M24		






Products

산업용안전 매트스위치 (MAT-SWITCH)

(한국산업안전공단 검정품)



정격전압	정격전류	전극간절연저항	전극간내전압	사용온도범위	보존온도	보존습도
24VDC ± 10%	0.3A	>100MΩ (@500VDC)	250VDC 1분간	-30°C ~ 60°C	0 ~ 60°C	>90%RH

접점수명	동작압	내하중	방수성	외피고무	고무색상
300만회	5kg 이상	2000kg (Ø100가입판1분간)	밀봉방수형(밀봉방수형) 방수등급 : IP67	NBR, NR사용	 황색, 흑색, 주황, 회색



	STANDARD	SPECIAL(타이거 매트)
크 기	UMS-1070(1000X700X13T)	UMS-1070(T)(1000X700X13T), UMS-570(T)(500X700X13T)
색 상	단색(흑색, 오렌지, 회색, 노란색)	타이거 무늬, 안전 무늬
특 징	내유성, 방수성, 내부식성이 강한 NBR재질	내구성과 신뢰성이 우수하며 타이거 무늬로 인한 사전 안전사고 예방에 탁월하며 안전지대 식별이 용이하다.

※ 고객의 주문 형태에 따른 구조 변경과 형태 조정 가능함(POSCO Q-CODE 등록제품)

히터

(모든 히터의 주문자 생산방식 실현)



• 투입 히터



• 시즈 히터



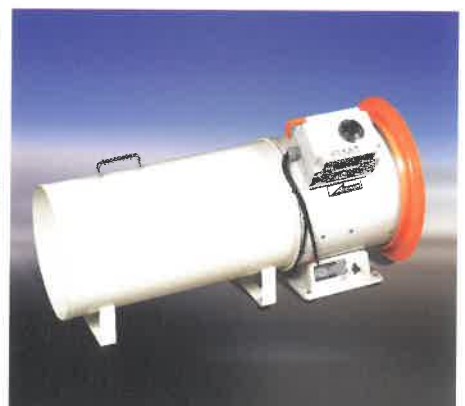
• 카트리지 히터



• 세라믹 히터



• 몰드 히터



• 열풍기 히터



• 볼트 히터



• 온도 콘트롤



• 온도 센서

※ 동파 방지용 정온전선 히터 - Heating Heater Cable (수입 대행 및 국내 대체)



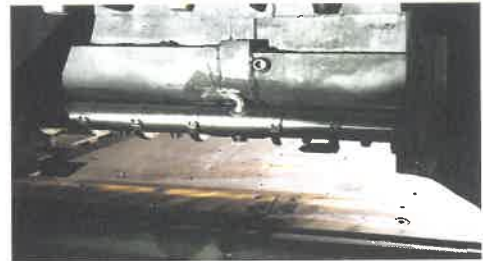
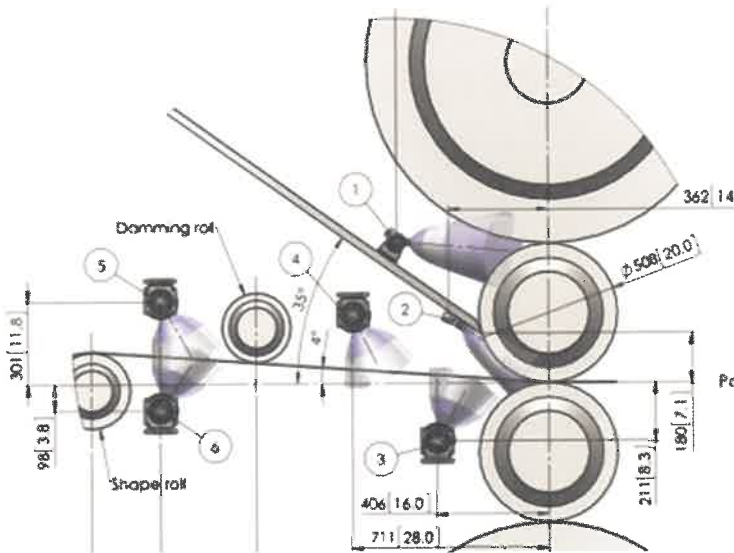
Products

스트립 표면관리용 스프레이노즐(Spray nozzle)

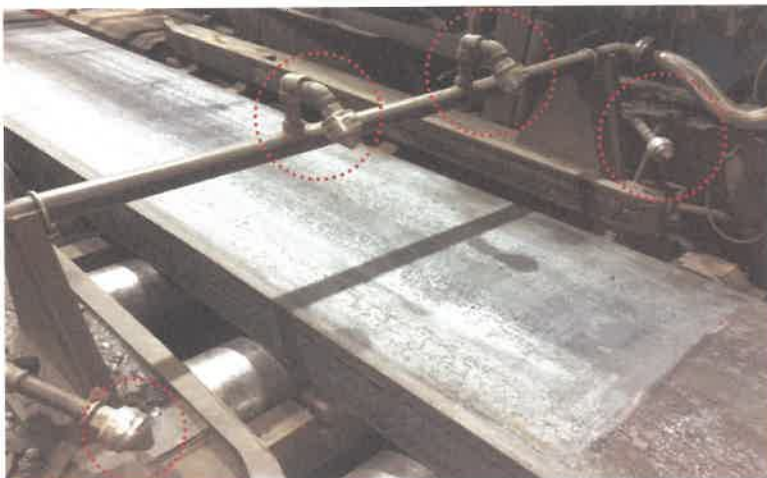
(SILVENT In-Tech 전남 총판 대리점)

1) 적용 사례(압연, 소둔, SPM 이물질 제거)

표면 품질 향상



2) 디파일러(슬라브 세척)



- 디파일러(슬라브 세척)
- 표면 스케일 딱지까지 제거
- 실벤트 적용모델(780LA, 735LA)

2) 특수제어 밸브

제품의 특징

- 국내 최초 유압식 GATE 고온밸브 제작
- 6단 정밀제어 자동화(HMI)시스템 구성(0~6Step)
- 제어가능범위(0~100mm)그 외 조정범위 확대 가능 함

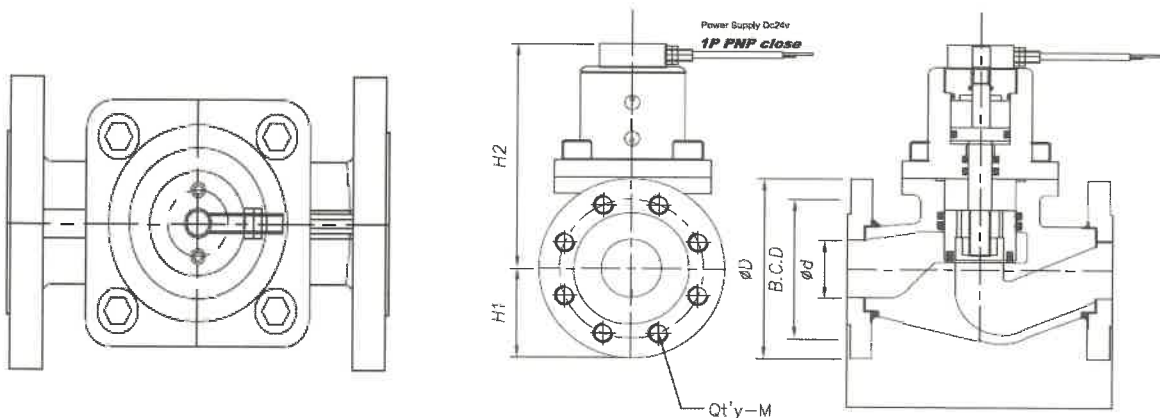
※ 프로젝트 실적 : 포스하이메탈(2015. 11. 1 ~ 2016. 2. 26)액상FLUX 공급장치 강건화 제작 및 설치공사



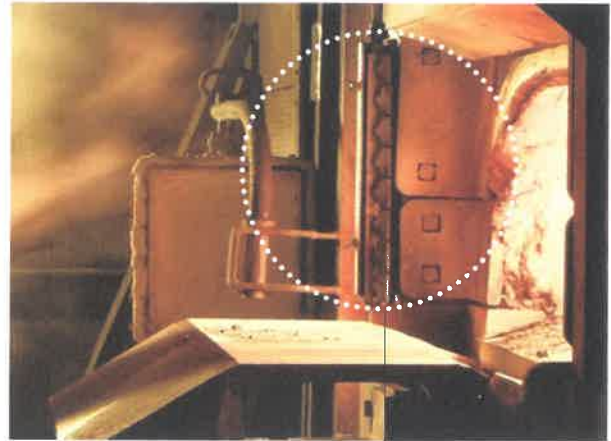
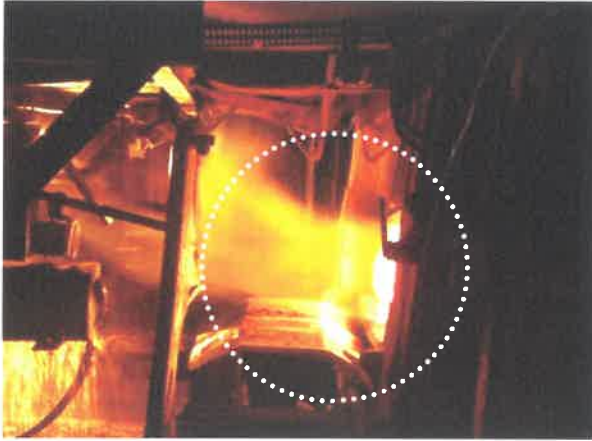
- 1 Max 1350°C 고온 Gate Valve
- 2 CCM 슬라브 개체 체결모습
- 3 VALVE 제어 유압회로도

3) 실린더글로브 밸브 CYLINDER GLOBE VALVE(10K~50K)

size		Dimensions						Qt'y-m	Remark
inch	mm	L	ØD	H1	H2	B.C.D			
2"	50A	216	155	77.5	210	120	8-M16		
3"	80A	283	200	100	300	160	8-M20		
4"	100A	305	225	112.5	350	185	8-M20		
6"	150A	403	305	152.5	400	260	12-M22		
8"	200A	502	350	175	450	305	12-M22		
10"	250A	568	430	215	600	380	12-M24		



3) 가열로 에너지 절감



- 가열로 불꽃 완벽차단
- 가열로 출 측 주변 불꽃 및 열기로 인한 장비와 작업자 안전방비
- 가열로 내부 압력 변화 낮춤
- 가열로 내 적은 산소 유입(외부 스케일과 공기 유입 차단)

불꽃방출

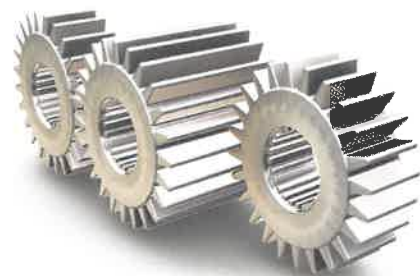
실벤트 376-E1E

4) 후판(Heavy Plate Mill)

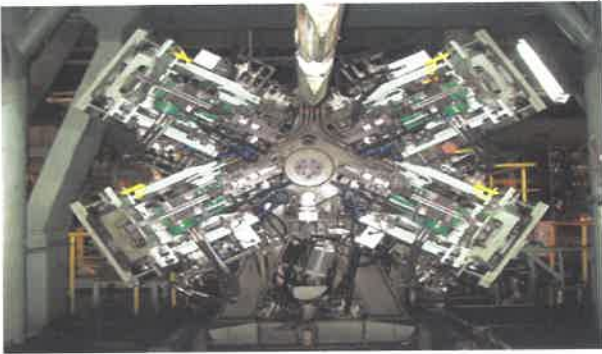


- 강판 위 스케일 및 물기 제거

Blow-off position



정밀기계 부품가공, 설계 (결속기 부품 전문가공)

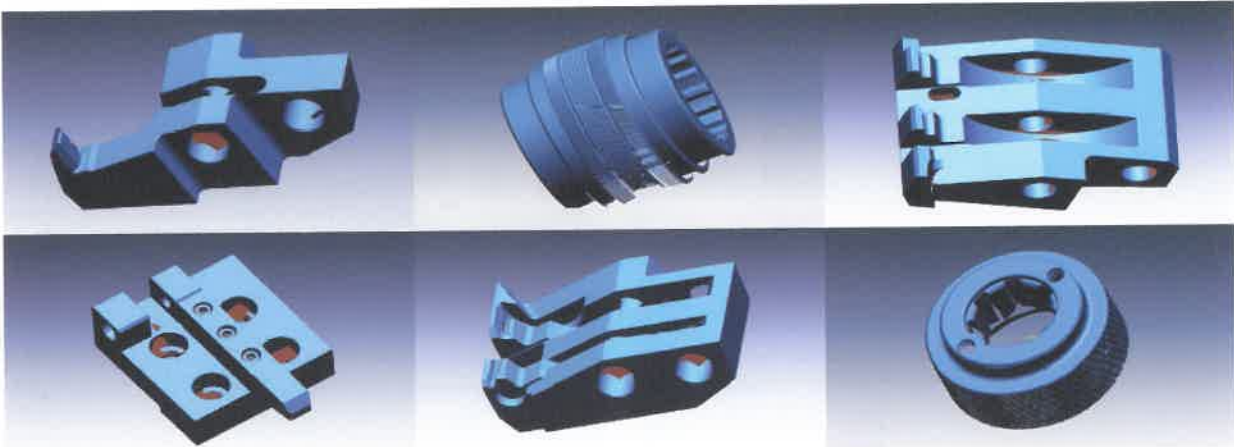


• STRAPPING MACHINE 4HEAD(SEAL TYPE)



• STRAPPING MACHINE 2HEAD(용접, 비용접)

결속기 부품



HYDRAULIC 및 FITTING재



• PORTABLE 유압장치



• 유공압 실린더



• FLEXIBLE HOSE

인증서

설계사면허증

성명: 이규복 (원과) 주지현

생년월일: 1959.02.11

주소: 경기도 고양시 일산동구 1230(동양동) 주안리 4-리원세상 아파트 103-1203

2012년 07월 06일

한국건설기술인협회장

Certificate of Registration

환경경영시스템인증서

(주)피앤엔피

ISO 14001:2004

인증일자: 2014년 09월 08일
유효기간: 2018년 09월 07일

인증기관: 2014년 09월 08일
인증번호: E129318

International Certification Registrar Ltd.

Certificate of Registration

품질경영시스템인증서

(주)피앤엔피

ISO 9001:2008

인증일자: 2014년 09월 08일
유효기간: 2018년 09월 07일

인증기관: 2014년 09월 08일
인증번호: Q194118

International Certification Registrar Ltd.

특허증

특허 제 10-1481087 호

발명자: 이규복

출원일: 2013년 06월 13일

등록일: 2015년 03월 05일

2015년 05월 05일

특허청장

김양민

특허증

특허 제 10-1643275 호

발명자: 이규복

출원일: 2014년 12월 09일

등록일: 2016년 07월 21일

2016년 07월 21일

특허청장

최동국

특허증

특허 제 10-1603783 호

발명자: 이규복

출원일: 2014년 07월 31일

등록일: 2016년 03월 09일

2016년 03월 09일

특허청장

최동국

특허증

특허 제 10-0758122 호

발명자: 이규복

출원일: 2012년 11월 05일

등록일: 2017년 08월 10일

2017년 08월 10일

특허청장

특허증

특허 제 10-1228993 호

발명자: 이규복

출원일: 2014년 04월 05일

등록일: 2017년 01월 20일

2017년 01월 20일


특허청장



공급사 파트너

- 세원셀론텍(유압시스템)
- 4M ENG(BUTTERFLY V/V)
- SILVENT(Air Nozzle)
- 소공인그룹 협력사(정밀가공, 연삭, 연마)
- KONAN(AIR기기&V/V)
- 덕원산업(특수용접재공급, Liner)
- 대한종합물산(Timing Belt)
- 우리전열(Heater의 모든것)
- SMC(자동제어부품)
- 건영기공(Hydraulic Cylinder)



 (주)피앤엔피

전남 광양시 군장길 262(중군동 162-4)
 TEL : 061-791-2245 FAX : 061-791-2247
 E-mail : pnp77@naver.com Homepage : www.pnp.kr