

ONE-STOP 환경 솔루션

그린웨일 제품소개서



GREEN WHALE
그린웨일

GREEN WHALE PNNP Co.

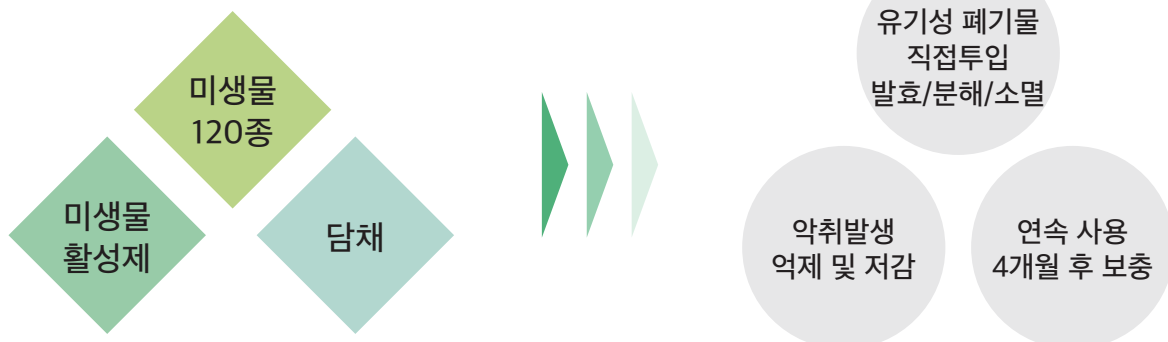
Back to the **GREEN** in 24 hours
Not 1 months





주식회사 피엔 엔피는 폐유 기물을 오폐수와 침출수가 전혀 없이, 24H 이내 발효, 분해, 소멸화할 수 있는 미생물 활성 담체로서 처리 요서와 미생물 그리고 미생물 활성제와 일체화된 제품으로 소멸, 분해 시키고자 하는 폐기물과 1:1혼합만으로 24H 이내에 분해와 소멸하는 복합미생물과, 미생물 활동에 가장 적합하고 역동적인 소멸, 분해 기계를 기존 기계 부품들을 개발 연구하던 노하우를 적용, 개발하여 무음 폐수, 무악취 그리고 어떤 유해 성분 등이 지속적으로 발생하지 않는 ONE-STOP 환경 솔루션을 제공하는 환경, 기계 제조 회사입니다.

복합미생물 활성 담체 및 생산



01

GREEN WHALE - 100

푸른 바다 환경 생태계를 지키는 파수꾼인 고래가 있다면,
녹색의 우리 삶의 터전은 녹색 고래 그린웨일이 지키겠습니다!



발효, 분해, 소멸



미생물



친환경

소멸방식	미생물을 이용한자동소멸방식(락토바실러스) 감량화처리시설규격 기준 - II(KTL -B -959)		
외형	2104 X 1404 X 1309 mm	무게	1500kg
표준처리 용량	99kg/일	약취저감시설	백금촉매 및 열 소각방식
처리제(미생물) 수	반영구적인 수명	처리시간	~24시간 이내
사용온도	45~55°C	음폐수배출	없음
사용전압 및 주파수	380V(220V단상변경가능)	수분배출	없음

02

유기성폐기물 발효 및 분해, 감량

GREEN WHALE

국내의 토착 미생물의 매질과 연구개발에 의해 만들어진 복합 미생물의 명칭

GREEN WHALE의 미생물

유기성 폐기물 (음식물 폐기물 가축 분뇨, 인분, 음폐수, 하수슬러지 등)과 복합미생물의 1:1비율에 의해 발효, 소멸, 분해 시키는 미생물

발효, 분해	유기성 화합물을 복합미생물의 대사작용으로 분해하여 ATP생성하여 복합미생물의 활동강화에 사용
소 멸	복합 미생물군의 호흡에 의해 대기방출 (황화수소, 이산화탄소, 매탄 등 복합 가스)
부 숙(腐熟)	24HR 내 분해, 부숙완료 (비료공정규격 설정, 부산물비료 규격 통과)

GW 7100

음식물 폐기물 처리용 미생물

음식물 폐기물 감량처리용 복합 미생물제,
음식물 폐기물 발효, 분해, 소멸 처리용 복합미생물제

GW 7200

축산 폐기물 처리용 미생물

축산 폐기물 처리용 복합미생물 제, 축산폐기물 감량 처리용 복합미생물 제,
축산 폐기물 발효, 분해, 소멸 처리용 복합미생물제, 가축 분뇨 처리용 미생물 제.

GW 7300

음폐수 처리용 복합 미생물

수 처리용 복합미생물 제, 하폐수 처리용 복합 미생물 제,
음폐수 처리용 복합미생물 제, 음폐수 감량 처리용 복합미생물 제

GREEN WHALE-100 (GW-100)

GW-100은 복합미생물과 유기성 폐기물의 기계의 역학 관계를 분석,
적정한 발효, 분해, 소멸을 위한 원스톱 소멸 솔루션

- 특허제 10-2167765호 (음식물류 폐기물 처리기)
- 특허출원 10-2020-0160471 (폐유기물처리기)

03

잔존물 비료, 퇴비화 시험결과

경제성과 위생은 기본! 쾌적함과 편리함을 더하다!

- 냄새 없이 제거
- 나트륨을 저감시킨다
- 통기성(호기~혐기) 미생물, 오폐수관 설치 없이
음폐수 및 가축분뇨 친환경 처리
- 1:1(폐기물:균주), 24시간 91~95% 소멸,
협소한 장소에도 설치 가능
- 유해성분 및 살모넬라, 대장균 등의
세균 및 중금속 불검출



경제성

저렴한 전기요금 처리,
관리 비용 NO!



쾌적함

그때그때 버리세요!
수거차량진입, 수거함NO!



위생적

부패한 유기물의
세균 약취 NO!

01



경제성

저렴한 전기료
(소비전력 6.8kwh)

02



악취제거

백금촉매
3단탈취

03



음폐수 제거

분리없이
내부 소멸처리

04



처리시간

24시간
분해 소멸

05



호수성 균주

수분에서 사멸하지
않고 증식

06



호염성 균주

염분에서 사멸하지
않고 증식

07



유기물 분해소멸

모든 유기물 분해소멸
(유분, 섬유질, 단백질 시간소요)

08



처리율

미생물의 안정적인
처리율

09



보비력

5~9% 잔존물
양질의 토양개량

10



수분제거

오폐수관
없이 처리

11



목취 집중 방식

집중 특성상
처리시 상수도 불필요

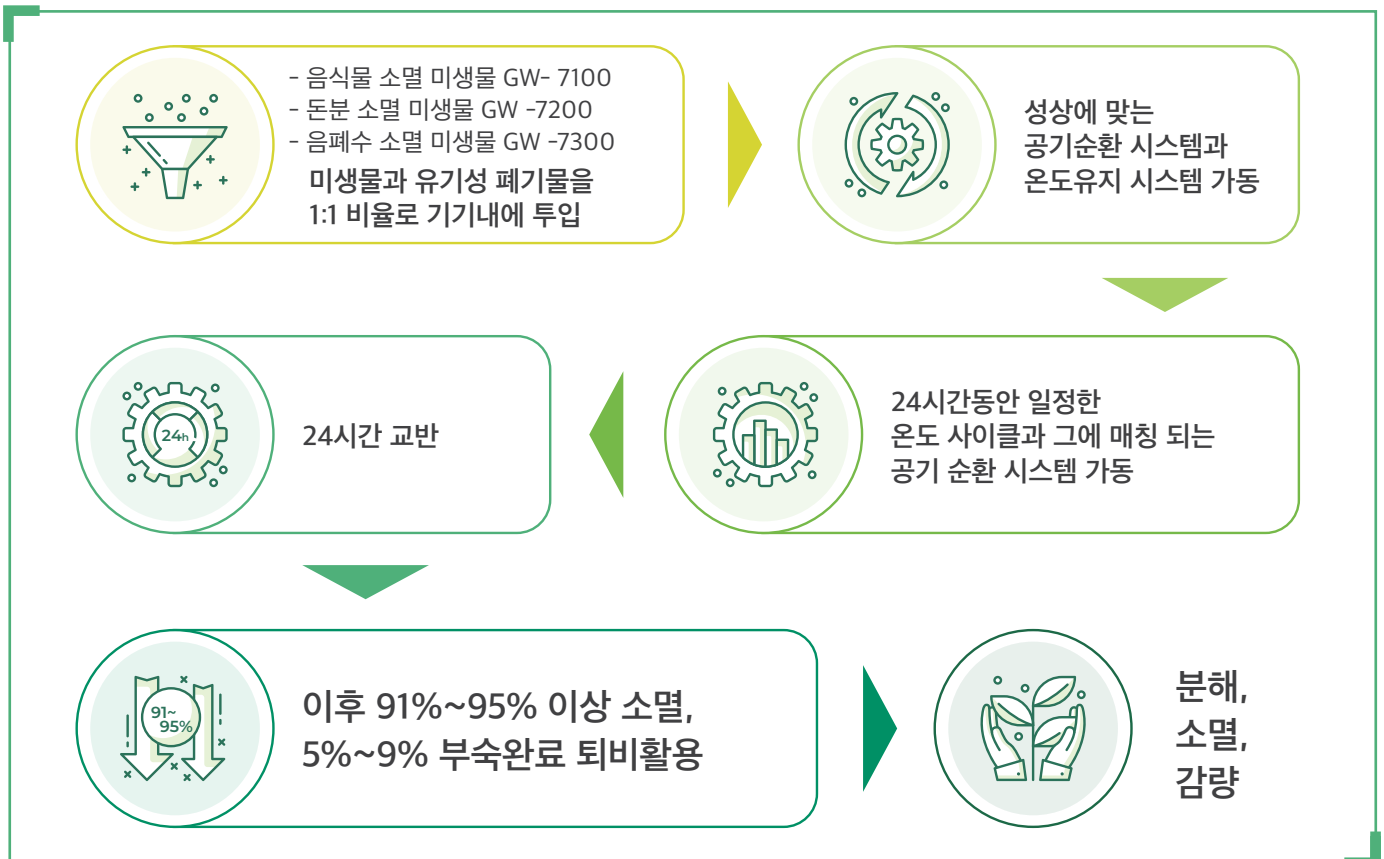
04

GREEN WHALE-100의 분해, 소멸, 감량 과정



05

GREEN WHALE-100의 소멸 과정2



06

제품특징

AT 에이티분석센터(주)
 연구 · 분석 전문기업 www.atac.co.kr
 22013 인천광역시 연수구 백석로100번길 21,201호 TEL: 032-715-4755 FAX: 032-710-4750

검 사 성 적 서			
의상 호	주식회사 피앤엔피	사업자등록번호	416-81-53579
위치	전라남도 광양시 군장길 262(중군동)		

시 료 명 음식물쓰레기 및 아채류 분 석 목 적 품질검사용
 접수 년 월 일 2021. 5. 24 접수 번 호 21-05-R296

분 석 결 과

분 석 항 목 (단 위)	공 정 규 격	분 석 결 과
규격	유기질(%)	30이상 / 55.42
유 해 성 분	비소(mg/kg) [건물중]	45이하 / 불검출
	카드뮴(mg/kg) [건물중]	5이하 / 불검출
	수은(mg/kg) [건물중]	2이하 / 불검출
	납(mg/kg) [건물중]	130이하 / 1.93
	크롬(mg/kg) [건물중]	200이하 / 15.80
	구리(mg/kg) [건물중]	360이하 / 7.14
	니켈(mg/kg) [건물중]	45이하 / 6.85
	아연(mg/kg) [건물중]	900이하 / 41.44
	대장균O157:H7	불검출
	심모탈라	불검출
그 밖 의	유기물대 질소의 비	45이하 / 74.89
	염분(%) [건물중]	2.0이하 / 0.45
	수분(%)	55이하 / 20.06
규격	부속도 (콜백법)	부속완료 이상 / 부속완료
	열상분해율(%)	25이하 / 6.02
	질소전량(%)	- / 0.74
규격 외	인산전량(%)	- / 0.23
	칼리전량(%)	- / 0.72

※ 본 시험성적서는 농촌진흥청고시 제2019-32호 비료의 품질검사방법 및 시료채취기준에 따라 위와 같이 발급합니다.

시험책임자 : 박명호

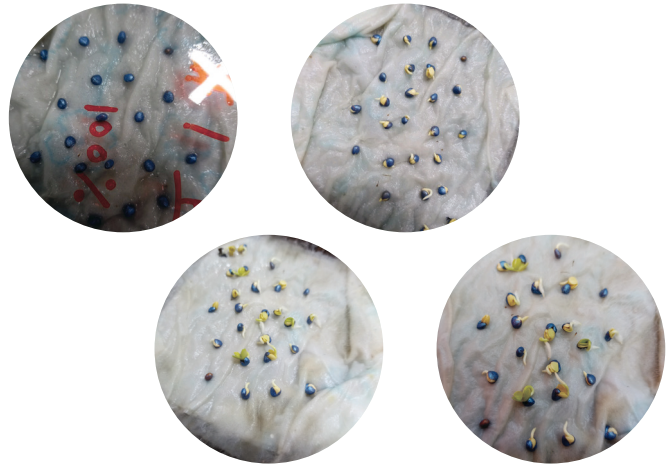
2021년 5월 27일

에 이 티 분 석 센 터 (주)

농촌진흥청 비료시험연구원 제48호
 국립농산물품질관리원 유기농업자재시험연구원 제35호

※ 위의 분석결과를 귀회사 분석의뢰하신 시료에 대한 분석결과이며, 의뢰용도 이외의 상업적인 용도 및 법적인 해결 수단으로 사용할 수 없습니다.

AT Analysis Center Co., Ltd. 도당(수출·장미·농작물)분리(유기질·화학비료)분리/양액분리/콩물·식물체 분리



- ✓ **음식물 및 돈분 소멸후 남은 잔존물을 이용한 “무우 씨앗” 발아테스트 결과**
- ✓ **우수한 유기질 비료 “합격” 소멸 후 남은 잔재물까지 비료화 가능성이 입증되어 자원의 친환경 순환가능**

[발아테스트 시험기관 : 순천소재 S대학교 농과대학]

07

GREEN WHALE 의 인증 현황



GREEN WHALE-100 특허

음식물 소멸 잔존물 검사 성적서

돈분 소멸 잔존물 검사 성적서

기계 제조 부분 ISO 환경, 품질 인증서

08

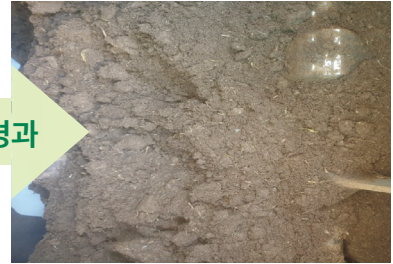
실증시험 결과물

01

Field Test | 식당음식물 쓰레기



24시간 경과



02

Field Test | 음폐수 및 돈분뇨



24시간 경과



03

Field Test | 동물 사체



24시간 경과



09

GREEN WHALE-100의 현장 시연



일시 : 21.2.16~ 21.2.17 / 장소 : 고흥 농업회사법인 (주)한영 / 투입물 : 돈분 99kg 소멸 완료 / 소요 시간 : 21H



일시 : 21.2.17~ 21. 2.18 / 장소 : 고흥 농업회사 (주)한영 / 투입물 : 돈분 45kg + 음식물 60kg 소멸 완료/ 소요 시간 : 21H



일시 : 21.5.3~ 21.5.4 / 장소 : 무안 영농조합법인 한울림 / 투입물 : 양파 120kg 성공적 소멸 완료



일시 : 21.5.27~ 21. 6.3 / 장소 : 신안 현대유통 / 투입물 : 1차 양파 65kg 배추 45kg 2차 배추 125kg 성공적 소멸 완료

그 외 지방자치단체 운영 처리장 시연회 13회 실시 완료 후 호평을 받고 현재 설치 검토 협의 중

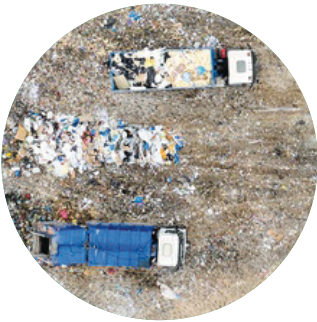
10

주요 사용처



급식시설

- 학교
- 회사 구내식당
- 병원, 요양소 급식
- 단체 급식 시설
- 군부대



관공서

- 관공서
- 음식물쓰레기처리장
- 가축분뇨공공처리장



요식업소

- 뷔페
- 음식점
- 식품 공장



주거시설

- 아파트
- 빌라
- 단독주택



숙박시설

- 펜션
- 콘도
- 호텔



해양시설/간이화장실

- 가두리 양식장
- 해양 선박 시설
 - 선상 시설
- 간이 이동식 화장실

응용 및 적용 대상물

음식물쓰레기 발효, 분해, 소멸 시스템

- 가정용 음식물쓰레기 소멸화 처리기기
- 업소용 음식물쓰레기 소멸화 처리기기
- 식품공장 및 공동 급식소 음식물 처리기기
- 군부대, 시장 등 대규모 음식물쓰레기 저감소멸

01

음폐수 발효, 분해, 소멸 시스템

- 음폐수 소멸화 플랜트 설계 및 제작 적용
- 대용량 자원화시스템 및 자치단체운용 처리장 개체 지원

02

인분, 축산 분뇨 발효, 분해, 소멸 시스템

- 축산 농가 소멸화 기기
- 돈분 슬러지 및 액비 소멸화처리시설
- 간이, 이동식 소멸화 화장실

03

기타 유기성폐기물 처리

- 가두리 양식장/중대형 선박 분뇨처리기기
 - 동물성 잔해물 소멸화 시설
- 수산물 부산 폐기물 소멸화 시설 (냉해, 적조, 어판장 등)
- 그 외 각종 유기성 폐기물 처리 시설

04

12

음식물류 폐기물의 분리배출 기준표



육류

돼지, 소의 뼈다귀
또는 털



콩류

왕겨



알껍질

달걀, 오리알, 메추리알,
타조알 등의 껍질



채소류

쪽파, 대파, 미나리 등의 뿌리
생강껍질, 마늘대, 옥수수 속대, 고추씨,
고추대 김장철에 발생하는 무청 등



과일류

복숭아, 살구, 자두, 감 등 핵과류의씨
땅콩, 밤, 호두, 도토리, 코코넛,
파인애플 등의 딱딱한 껍데기



찌꺼기

각종 차류(녹차 등)
티백 찌꺼기, 한약재 찌꺼기,
폐식용류 찌꺼기



어패류, 갑각류 껍데기

조개, 굴, 꼬막, 소라,
전복, 멍게 등의 껍데기

비닐, 병뚜껑, 패각류, 복어내장, 티백 등 딱딱하고 유해하며 포장처리가 되어
재활용을 어렵게하는 물질은 반드시 제거하여 투입하여 주시기 바랍니다.

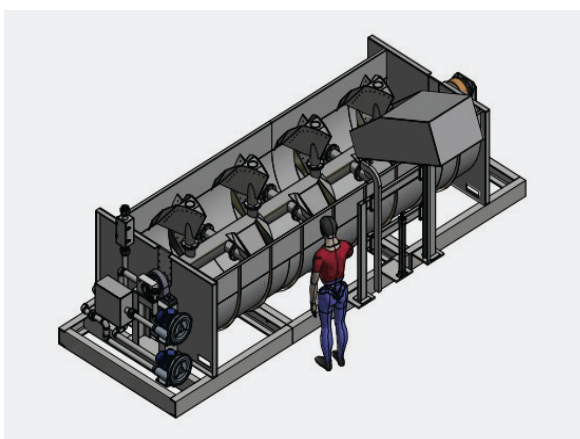
13

GREEN WHALE 제품군



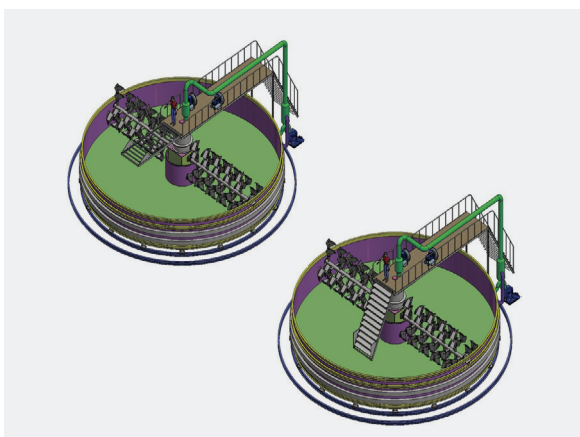
GREEN WHALE - 100

제품 용량	100KG ~ 500KG
적용 대상	일반식당 및 학교, 군부대 일일식솔 40명 ~ 300명의 배출 용량 처리 가능
특 징	일괄처리 ONE STOP 감량소멸방식



GREEN WHALE - 1000

제품 용량	1000KG ~ 10000KG (10T)
적용 대상	일반 영세 처리장 및 단위 영농조합의 농작물이나 과수, 돈분 등의 처리물
특 징	일괄처리 ONE STOP 감량소멸방식



GREEN WHALE - 10000

제품 용량	15000KG ~ 100000KG (100T)
적용 대상	지방 자치단체의 자원화 센터 및 대용량 처리장
특 징	일괄처리 ONE STOP 감량소멸방식

위 용량 외에 수요가에 의한 유연한 처리용량 주문생산 방식으로
다양한 용량의 설비와 기계 설치 가능

GREEN WHALE 제품군

제어부 운전 및 수동 설정

정지, 작동, 리프트 상승, 하강, 수동, 리프트 하강, 리프트 상승, 리프트 하강, 리프트 상승

Touch Screen 화면 설명

조건 설정 / 수동 운전 화면

- 운전 패턴 설정
- 챔버 내부 설정
- 수동 운전

운전 패턴 설정 화면

설정 적용

리프트 상승 선택 시

- 챔버 내부 Air 공급 정지 (약취 제한) - 교반운전은 계속
- Door 열림 (열림 Sensor 확인 후)
- 리프트 상승 (상승 Sensor 확인)

리프트 하강 선택 시

- 리프트 하강 (하강 Sensor 확인 후)
- Door 닫힘 (닫힘 Sensor 확인 후)
- 챔버 내부 Air 공급 재개

수동 운전 화면

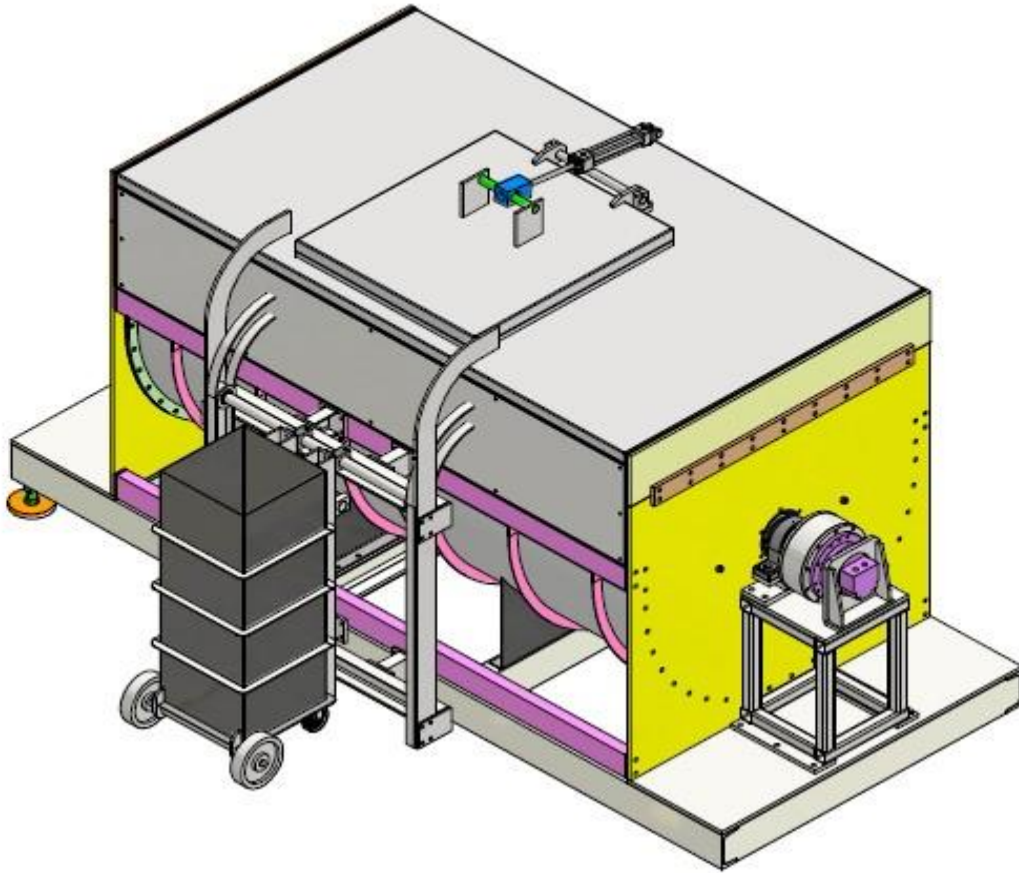
- 리프트 상승
- 리프트 하강
- Door 열림
- Door 닫힘
- Air 공급 ON
- Air 공급 OFF
- Air 배출 ON
- Air 배출 OFF
- 회차 ON
- 회차 OFF

숫자 입력

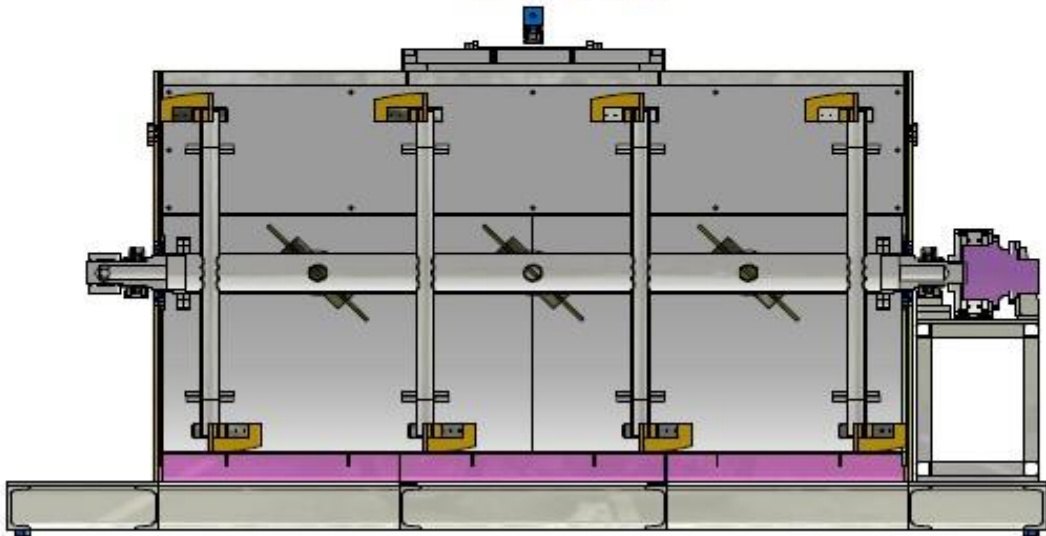
1	2	3
4	5	6
7	8	9
CLEAR	0	ENTER

위 용량 외에 수요가에 의한 유연한 처리용량 주문생산 방식으로 다양한 용량의 설비와 기계 설치 가능

GREEN WHALE 제품군

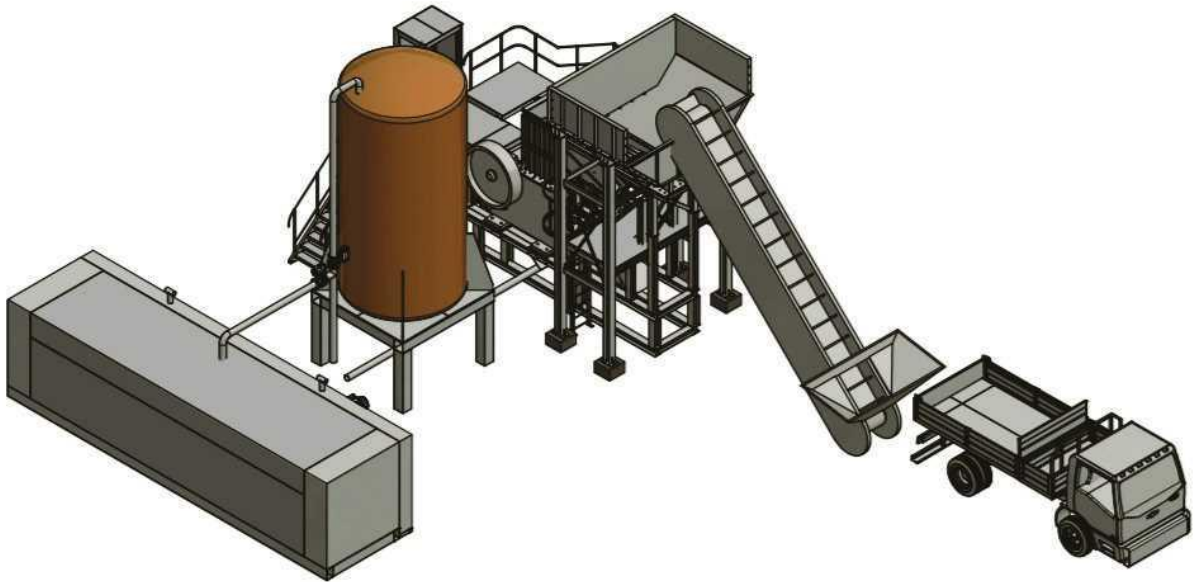


B-B (1 : 30)



위 용량 외에 수요가에 의한 유연한 처리용량 주문생산 방식으로
다양한 용량의 설비와 기계 설치 가능

공장 전경 및 GREEN WHALE SYS'



▲ 대형폐기물처리장 설비 조감도





GREEN WHALE의 공식 인스타그램에서 최신 시연 영상과 사진
그리고 다양한 정보들을 QR코드를 스캔하여 확인하실 수 있습니다.

전남지사 : 전남 광양시 군장길262 (중군동)

Tel. 061)791-2245

Fax. 061)791-2247

E-mail. pnp77@naver.com

서울지사 : 서울시 중구 청계천로 100,
시그니처타워 서관 9층

Tel. 031-513-2772
